

# TABLES DE LABORATOIRE

Visualisation des différents types de conception et, dispositions des tables en position murale, centrale ou en épi, selon les spécifications de la norme NF EN 14056

## TABLE AUTOPORTANTE SÉRIE 1



### - SÉRIE 1 C

Ossature porteuse avec pieds type C, profil de 80/40mm acier traité anti-corrosion revêtu poudres époxy gris RAL 7035 monté sur verins PVC  
ceinture mélaminée CTBH HD de 140/19mm chants PVC 3 mm  
Cette configuration permet de disposer sans gêne les meubles mobiles de 700mm de hauteur dans l'âme du pied (page 8).

### - SÉRIE 1H

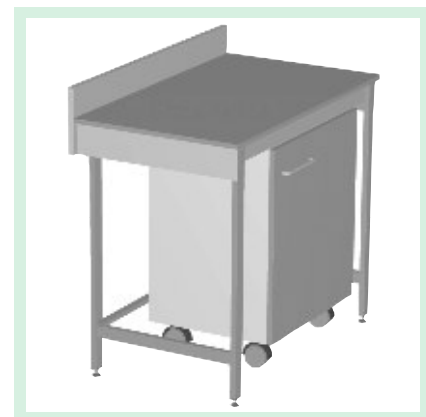
Ossature porteuse avec pieds type H, profil de 80/40mm acier traité anti-corrosion revêtu poudres époxy gris RAL 7035 monté sur verins PVC  
ceinture mélaminée CTBH HD de 140/19mm chants PVC 3mm  
Cette disposition propose en plus de la série 1c, des traverses en partie basse pour soutenir des meubles ou des étagères.



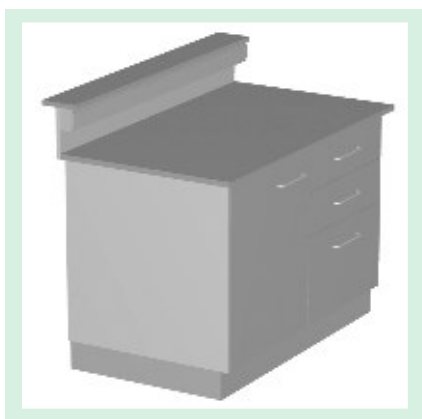
## TABLE AUTOPORTANTE SÉRIE 2



Ossature porteuse avec pieds type A, profil de 40/20mm acier traité anti-corrosion revêtu poudres époxy gris RAL 7035 monté sur verins PVC  
ceinture de 60/6mm matériau compact résines/fibres de bois  
Cette ossature présente les avantages de la série 1H en outre elle optimise le volume de rangement par l'intégration de mobilier d'une hauteur de 800mm (page 8).



## TABLE AUTOPORTANTE SÉRIE 3

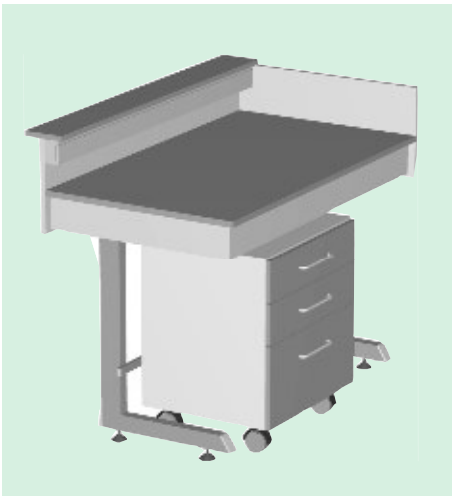


Le mobilier de rangement (page 9) constitue l'élément porteur des plans de travail (page 6)  
Cette conception offre un important volume de rangement, ainsi que l'économie d'une ossature porteuse indépendante.  
Elle assure une étanchéité parfaite au droit des plinthes, réalisées en PVC cellulaire de 19mm.



## ÉQUIPEMENTS OPTIONNELS :

Habillages en panneau mélaminé HD 19 mm - panneau mélaminé HD 19 mm «cache fluides»  
plan de travail surbaissé - tablette de dépose en matériau compact résines/fibres  
dosseret en matériau PVC cellulaire 19 mm ou pph



### TYPE PMDT

Table en position murale ou centrale double dos à dos  
Plan de travail de 600 à 750 mm avec dosseret de 200 mm et  
tablette de 150 mm formant un caisson technique pour les  
robinetteries et l'appareillage électrique

### TYPE PMDTH

Table en position murale ou centrale  
double dos à dos  
Plan de travail de 750 mm à +900 mm de  
hauteur avec dosseret de 480 mm et  
tablette de 150 mm formant caisson  
technique surélevé pour les robinetteries  
et l'appareillage électrique



### TYPE PCS

Table simple en position centrale ou en épi  
Plan de travail de 600 mm à 900 mm de hauteur  
Robinetterie sur table et distribution électrique sur colonne

### TYPE PCDT

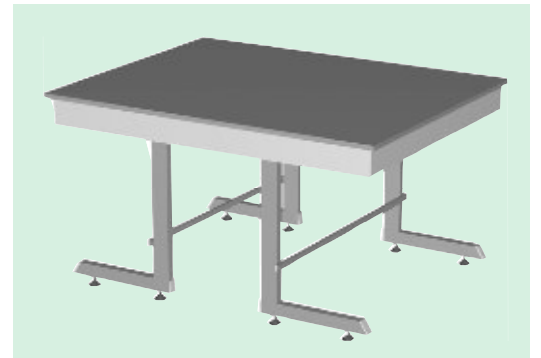
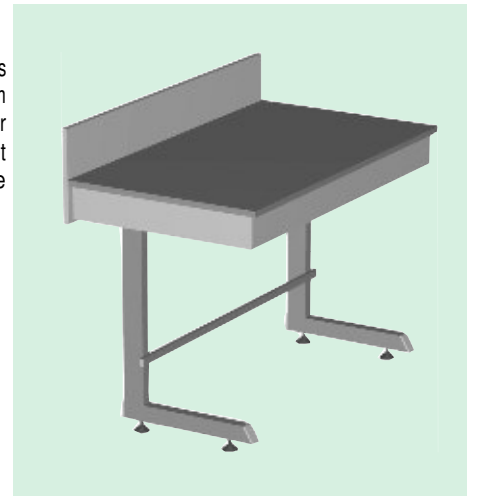
Table double en position centrale ou en épi  
Plan de travail de 1200 à 1800 mm de largeur et 900 mm de hauteur  
caisson central surélevé de 150/320 mm à +350 mm sur poteau de 250/120 mm et,  
tablette de dépose de 320/19 mm

Robinetterie sur table et distribution électrique sur caisson *En option : caisson de distribution fluides et gaz «laboratoires» destiné à l'usage des appareils de chromatographie*

*Positionné à +800 mm sur poteaux ou suspendu au plafond*

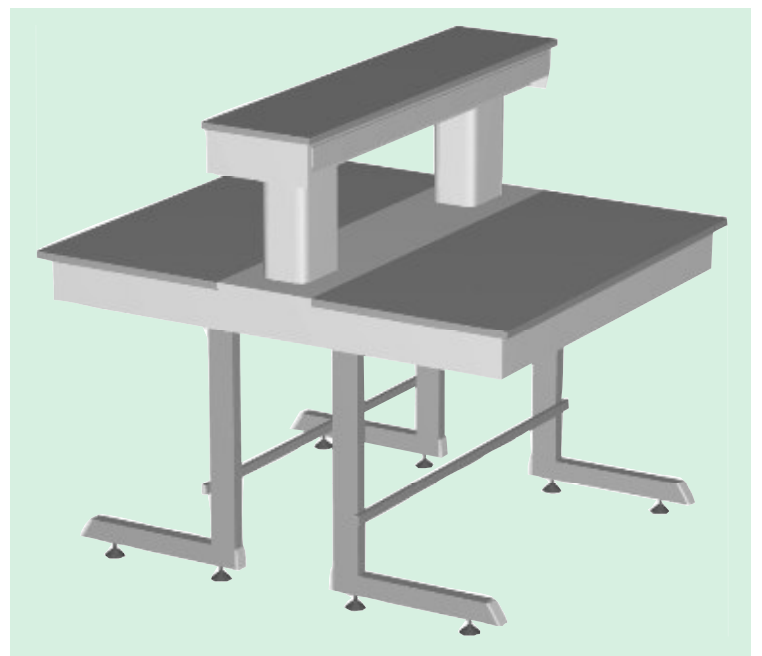
### TYPE PMD

Table en position murale  
Plan de travail de 600 à  
750 mm, avec ou sans  
dosseret de 100 à 500 mm  
de hauteur  
Robinetterie sur table et  
distribution électrique  
murale ou sur colonne



### TYPE PCD

Table double en position centrale ou en épi  
Plan de travail de 1200 à 1800 mm de largeur et 900 mm de hauteur.  
Robinetterie sur table et distribution électrique sur colonne



# PLANS DE TRAVAIL



## TRESPA TOPLAB

panneau autoportant résines/fibres de bois de 16 mm  
dimensions maximum 3000/1500 mm  
 finition blanc et chant noir  
en option :  
6 coloris unis au choix - angles arrondis -  
épaisseur 20 mm  
bordure moulurée PPE - TRESPA finition ATHLON

## GRES

Revêtement surfacique de 8 mm en carreaux grès vitrifié de 900 à 600 mm de largeur et de 600 à 750 mm de prof. collés sur un support CTBH de 22 mm contrebalancé et rives de protection PVC  
Jointement par résines époxy anti-acides  
en option : angles arrondis - bordure moulurée PP



## GLACE EMAILLEE

Revêtement surfacique de 8 mm en volume de glace émaillée blanc en sous face - dimensions maxi 1800/900 mm collé sur un support CTBH de 22 mm contrebalancé et chant de protection PVC 3 mm  
jointement par silicone anti-acides  
en option : angles arrondis - bordure moulurée PPE  
gamme de 12 coloris unis ou au choix

## DALLE DE GRES

Dalle autoportante en grès vitrifié de 20 à 30 mm d'épaisseur, dimensions maxi 1800/900 mm - coloris blanc ou gris - jointement par résines époxy anti-acides  
en variante : DALLE DE GRÈS ÉMAILLÉ de marque ALLIA CEC  
en option : Bordure moulurée PPE pour les dalles de 20 mm  
dalles de 30 mm avec bordures moulurées - coloris unis et décors



## POLYPROPYLENE

Revêtement surfacique de 8 mm d'épaisseur collé sur un support CTBH de 22 mm contrebalancé et rive de protection PPH  
Jointement par soudure PPE  
en option :  
épaisseur 15 mm - bordure moulurée PPE

## RESINES

Panneau 11 mm ép. résines polymérisés avec charges minérales de marque CORIAN / SCHOCK / VARICOR  
coloris blanc ou gris, collé sur support CTBH contrebalancé de 19 mm  
en option : dossier à congé - bordure moulurée - coloris décors au choix en  
variante : résines injectées sous vide dans des moules de marque KARSYL



## AUTRES REVÊTEMENTS DE PLANS DE TRAVAIL

### ACIER INOXYDABLE NÉOCÉRAM

18/10 épaisseur 15/10ème avec bordure tombée ou moulurée, collé sur support CTBH épaisseur 25mm contrebalancé  
volume de verre cristallisé au quartz de 4mm d'épaisseur collé sur support CTBH de 22mm  
rives de protection PVC - dimensions 1800/600mm et 1500/750mm

### Panneau stratifié Panneau mélaminé

finition stratifié 12/10ème lisse ou surf. panneau CTBH de 25 à 38mm contrebalancé coloris unis et bordure post-formée  
panneau CTBH de 19 à 22mm contrebalancé chant PVC boudiné avec angles arrondis coloris au choix et unis décors